

## NEPTUN LED V1 GRP

- Wysoka odporność na działanie czynników chemicznych,
- Zastosowanie wysokowydajnych źródeł LED,
- Wysoki poziom ochrony przed wnikaniem pyłu i wody - IP65,
- Szybki i łatwy montaż,
- Szeroki zakres zastosowań.
- High resistance to chemical agents activity,
- Highly efficient LED sources,
- High level of protection against penetration of dust and water - IP65,
- Quick and easy assembling,
- Wide range of applications.
- Высокая устойчивость к воздействию химических веществ,
- диоды LED с высокой энергетической эффективностью,
- Высокая устойчивость к атмосферным и механическим воздействиям - IP65,
- Лёгкий и быстрый монтаж,
- Широкий спектр применения.

# NEPTUN LED V1 GRP

## Konstrukcja/Features/Конструкция

Obudowa wykonana z poliestru wzmocnionego włóknem szklanym ognioodpornym, w kolorze jasnoszarym (RAL 7035). Zastosowanie tego materiału zapewnia odporność oprawy na działanie czynników termicznych, mechanicznych oraz chemicznych. Opalizowany dyfuzor wykonany z PMMA jest montowany w korpusie oprawy:

- a) na trwałe przy zastosowaniu specjalnej masy klejąco-uszczelniającej,
- b) na klikpsy ze stali nierdzewnej.

Taki sposób połączenia gwarantuje odporność na wnikanie pyłu oraz wody do wnętrza oprawy. Materiał oprawy oraz sposób łączenia zapewnia odporność na substancje chemiczne używane w przemyśle spożywczym.

The luminaires housing made of polyester reinforced by fire-resistant carbon fibre in light gray colour (RAL 7035). Application of this material ensures resistance to thermal, mechanical and chemical agents activity. Opalized diffuser is made of PMMA and is installed in luminaires body :

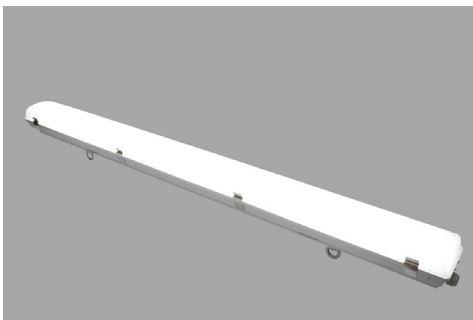
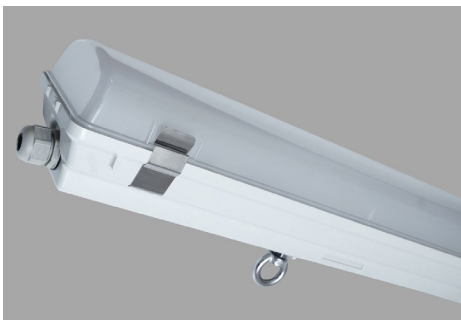
- a) indelibly by using special adhesive sealant,
- b) by clips made of stainless steel.

This way of connection guarantees resistance against dust and water penetration to inside of the luminaire. The material which luminaire is made of and the way it is bonded ensures the resistance to chemical substances used in food industry.

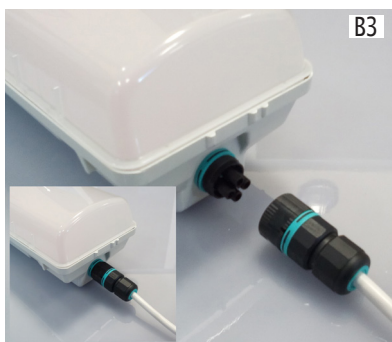
Корпус выполнен из усиленного стекловолокном огнестойкого полиэстера, светло-серого цвета (RAL 7035). Использование этого материала обеспечивает лампе устойчивость к воздействию тепловых, механических и химических факторов. Опаловый рассеиватель из PMMA закреплен на корпусе лампы:

- a) перманентно специальным герметизирующим клеем,
- б) клипсами из нержавеющей стали.

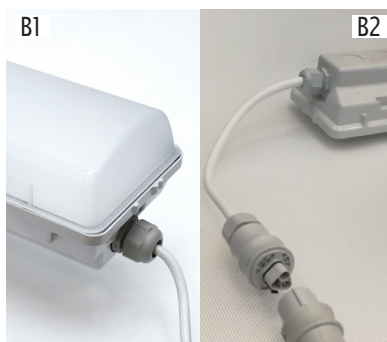
Такой способ соединения гарантирует устойчивость к проникновению пыли и воды в лампу. Материал лампы и способ соединения гарантируют устойчивость к воздействию химических веществ, используемых в пищевой промышленности.



## Trzy warianty przyłączy zasilających / Three variants of power supply connection / три варианта подключения питания



Szczelne szybkozłącza.  
Klosz klejony na stałe.  
Hermetic quick release plates  
Diffuser installed by using special adhesive sealant.  
Плафон приклеен перманентно.  
Герметичный быстросъемный соединитель



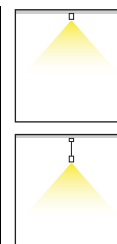
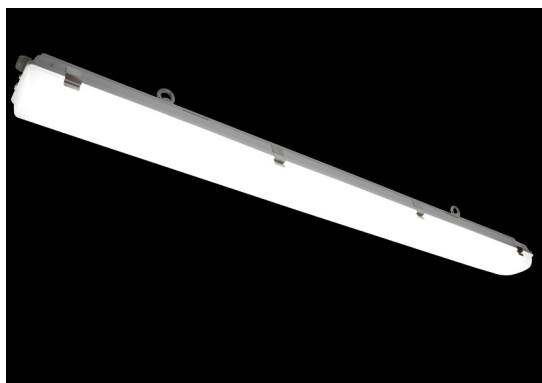
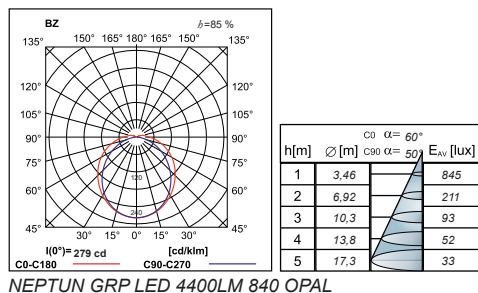
B1: Wyprowadzony przewód zasilający 1,5m  
B2: Wyprowadzony przewód zasilający 1,5m + szybkozłączka  
Klosz klejony na stałe.  
B1: Led out power supply cable 1.5m  
B2: Led out power supply cable 1.5m + quick release connector.  
Diffuser installed by using special adhesive sealant.  
B1: Наружный кабель питания 1,5м.  
B2: Наружный кабель питания 1,5м + быстросъемный соединитель  
Плафон приклеен перманентно



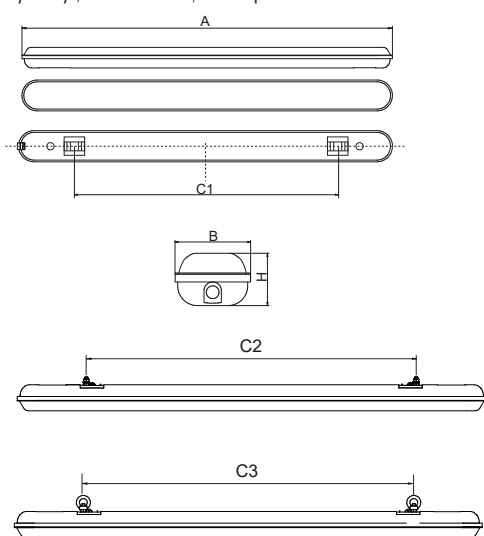
Klosz mocowany na klipsy.  
Brak przewodu zasilającego  
Diffuser installed by stainless steel clips.  
Without power supply cable  
Плафон закреплен клипсами.  
Отсутствует кабель питания.

# NEPTUN LED V1 GRP

## NEPTUN LED V1 GRP



### Wymiary / Dimensions / Размеры:



$\varnothing [mm]$	A (mm)	B (mm)	C1 (mm)	C2 (mm)	C3 (mm)	H (mm)
4400	1277	116	700	800	800	99
8800	1277	116	700	800	800	99

TYP	PWM	Light Bulb Icon	$\varnothing [mm]$	Color Temperature
NEPTUN LED V1 GRP	30 W	LED	4400	830
NEPTUN LED V1 GRP	60 W	LED	8800	840

Dostępna barwa światła / Available colour of the light / Цветовая температура: 830/840

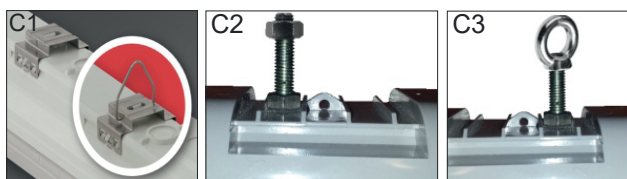
SDCM=3

Trwałość źródeł LED / Lifetime of LED sources - 60000 h (L80/B10)

Zakres temperatury pracy oprawy / Operating temperature range:  $-25^\circ\text{C} \div +30^\circ\text{C}$

Podana moc dotyczy całego systemu (tolerancja +/- 10%).  
The power shown refers to the whole system (tolerance +/- 10%).

Podany strumień świetlny dotyczy źródeł LED (tolerancja +/- 10% w zależności od wartości temperatury barwowej).  
The given luminous flux refers to LED light sources (tolerance +/- 10% depends on the value of the colour temperature).



- C1 – MONTAŻ NASTROPOWY LUB NA LINACH Z WYKORZYSTANIEM KLIPSÓW (brak haczyka w zestawie)  
SURFACE MOUNTING OR ON ROPES WITH THE USE OF CLIPS (hook is not included in the package)  
ДЛЯ НАКЛАДНОГО ИЛИ ПОДВЕСНОГО МОНТАЖА С ИСПОЛЬЗОВАНИЕМ КЛИПС (В комплекте нет крюка для крепления.)
- C2 – MONTAŻ DO SZYNY/PROFILU Z WYKORZYSTANIEM ŚRUB  
MOUNTING TO RAIL/PROFILE WITH THE USE OF SCREWS  
КРЕПЛЕНИЕ К ШИНЕ/ПРОФИЛЮ БОЛТАМИ
- C3 – MONTAŻ NA LINACH Z WYKORZYSTANIEM Haczyka  
MOUNTING ON ROPES WITH THE USE OF HOOK  
ПОДВЕСНОЙ МОНТАЖ С ИСПОЛЬЗОВАНИЕМ СЕРЬГИ

### Opcje oprawy/Luminaire options / Характеристика светильника

#### Przesłony / Diffuser / Рассеиватели:

PMMA przesłona opalizowana PMMA  
PMMA opal diffuser

#### Układ zapłonowy / Control gear / Пускорегулирующая аппаратура:

E zasilacz driver / Блок питания

EDD zasilacz DIM DALI  
DIM DALI driver / Блок питания DIM DALI

#### Aksesoria / Accessories / Принадлежность:

CMW mikrofalowy czujnik ruchu  
microwave sensor / микрочастотный датчик движения

UWAGA!  
Dane techniczne mogą ulec zmianie. Zdjęcia opraw mogą odbiegać od rzeczywistości. Data ostatniej aktualizacji 18.12.2018 r.  
Inne opcje oprawy dostępne na indywidualne zapytanie.

WARNING!  
Technical data may be changed. Photos of the luminaires may differ from reality. Last updated 18.12.2018.  
Other options of the luminaire available on request.